

# AVATARA

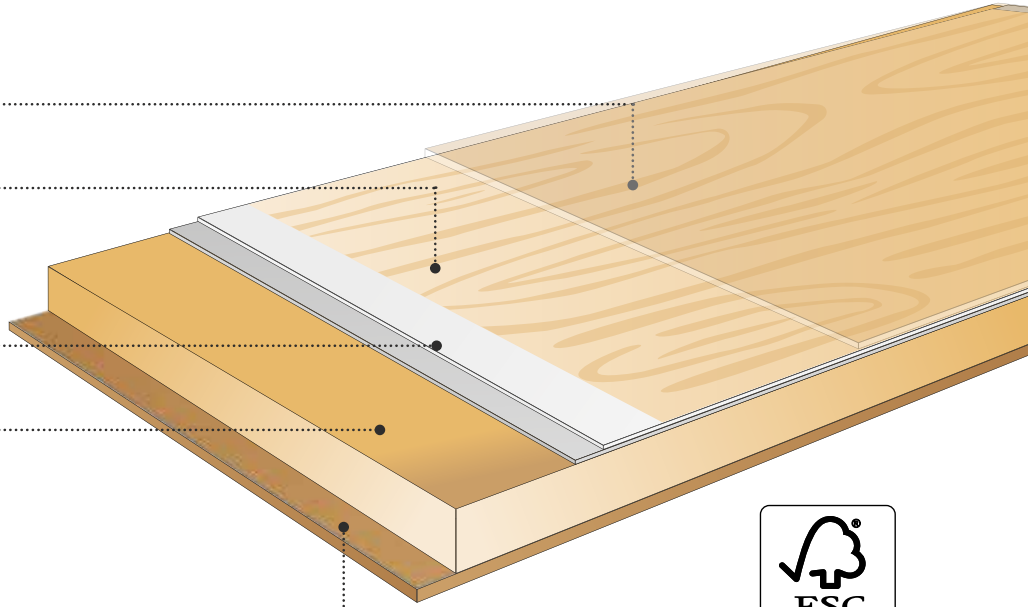
## Comfort

SINCE 1959  
MADE IN GERMANY

- MultiSense  
Polymer-Beschichtung
- Digitaler Direktdruck  

- Mikronivellierung mit Grundierung
- HDF-Trägerplatte  

- Kork-Trittschalldämmung



Das Zeichen für verantwortungsvolle Waldwirtschaft  
Avatara – Designboden  
Comfort ist FSC®-zertifiziert.



### Fußbodenheizung

Avatara Designboden von ter Hürne ist für den Einsatz auf warmwassergeführten Fußbodenheizungen geeignet.



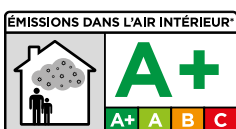
### Garantie

Avatara Designböden zeichnen sich durch höchste Qualität made in Germany aus. Für alle Avatara Designböden gilt eine Garantie von 20 Jahren für den Wohnbereich und 10 Jahren für gewerbliche Nutzung.

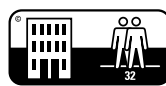


### Wohngesundheit

Alle Avatara Designböden von ter Hürne sind besonders emissionsarm, nachweislich schadstofffrei und damit wohngesund. Diese Gewissheit gibt Ihnen der strenge Prüfkatalog des renommierten eco-Institutes. Darüber hinaus sind alle Avatara Produkte mit dem Blauen Engel ausgezeichnet.



\*Information sur le niveau d'émission de substances volatiles dans l'air intérieur, présentant un risque de toxicité par inhalation, sur une échelle de classe allant de A+ (très faibles émissions) à C (fortes émissions).



nach EN 15468:2016  
Annex A



Rutschfest und schwer entflammbar.

EN 14343:2004+A1:2005/AC:2006	
<b>CE</b>	
ter Hürne GmbH & Co. KG Bismarckstraße 1 D-46394 Sögel	
TBA10319	
NF 0710 Fußbodenbelag	
Zur Nutzung als Bodenbelag in Gebäuden	
Brandverhalten Reaction to Fire	Ce-s1
Gasentlastung Emission of gaseous products Gaseous products (m³/m²)	≤ 1 ppm
Emission von Formaldehyd Formaldehyde emission	E1
Chemikalien Side Reaction	DS
Elektrisches Verhalten Electrostatic	NFD
Wärmebeständigkeit Thermal resistance	0,200 mN/W
http://www.terhuerne.de	